



**МАРТЪ**

**РУКОВОДСТВО ПО  
ЭКСПЛУАТАЦИИ**

**ЭЛЕКТРОЗАПАЛЬНИК  
АВТОНОМНЫЙ  
МОБИЛЬНЫЙ  
«ЭЗАМ-М»  
(МОРОЗОСТОЙКИЙ)**



Изготовлено с использованием  
патента РФ: 133257

**Сделано в России**

Изделие не подлежит  
обязательной сертификации

СМКП61.00.00.00.000 РЭ

## Содержание

Введение .....	2
1 Назначение изделия .....	2
1.1 Описание и работа изделия .....	2
1.2 Технические характеристики (свойства) ...	2
1.3 Состав изделия .....	3
1.4 Устройство и работа .....	4
1.5 Средства измерения, инструмент и принадлежности .....	4
1.6 Маркировка и пломбирование .....	4
1.7 Упаковка .....	4
2 Использование по назначению .....	4
2.1 Эксплуатационные ограничения .....	4
2.2 Подготовка изделия к пользованию .....	4
2.3 Использование изделия .....	5
3 Техническое обслуживание .....	5
4 Текущий ремонт .....	5
5 Хранение .....	6
6 Транспортирование .....	6
7 Комплектность .....	6
8 Утилизация .....	6
9 Гарантии и сведения о приемке .....	6

## Введение

Настоящее руководство по эксплуатации (РЭ) является документом, содержащим сведения о назначении, основных параметрах и технических характеристиках, конструкции и принципе действия электрозапальника автономного мобильного (далее по тексту - изделие), указания, необходимые для правильной и безопасной его эксплуатации (описание и работа, использование по назначению, техническое обслуживание, хранение и транспортирование).

Требования и рекомендации, изложенные в РЭ, являются обязательными для обеспечения эксплуатационной надежности, полного использования технических возможностей и максимальных сроков службы изделия.

Специальной подготовки обслуживающего персонала не требуется.

Перед эксплуатацией изделия необходимо внимательно ознакомиться с настоящим руководством по эксплуатации.

## 1. Описание и работа изделия

### 1.1 Назначение изделия

Изделие предназначено для безопасного и комфортного розжига пилотных газовых горелок различных печей, котлов и других устройств за счет образования искрового электрического разряда между электродами.

Изделие может использоваться обслуживающим персоналом вышеуказанных устройств.

Рабочее положение в пространстве - произвольное.

Окружающая среда не должна содержать пары и агрессивные газы в концентрациях, разрушающих элементы изделия.

### 1.2 Технические характеристики (свойства)

Технические характеристики изделия приведены в таблице 1.

Наименование технической характеристики	Значение характеристики
Напряжение искрового разряда на электродах изделия при полностью заряженном источнике питания, кВ	От 10 до 25
Средняя мощность разряда, Вт	От 10 до 12
Количество циклов «заряд-разряд» встроенного источника питания	Не менее 100000
Диапазон рабочих температур, °С (открытая местность, помещения)	от - 50 до + 50
Допустимая влажность воздуха при температуре 25 °С	98%
Размер корпуса (с рукояткой), мм	D 52,5±1,5 x 482 ± 2
Длина пики (погружная часть), мм	±7(*)
Масса, гр	±50
Время пребывания воспламенителя в факеле пламени после воспламенения смеси, сек.	Не более 5
Рабочее положение в пространстве	произвольное

\*В зависимости от нужд заказчика возможно изготовление различных вариантов размеров рабочей части запальника от 200 до 2000 мм.

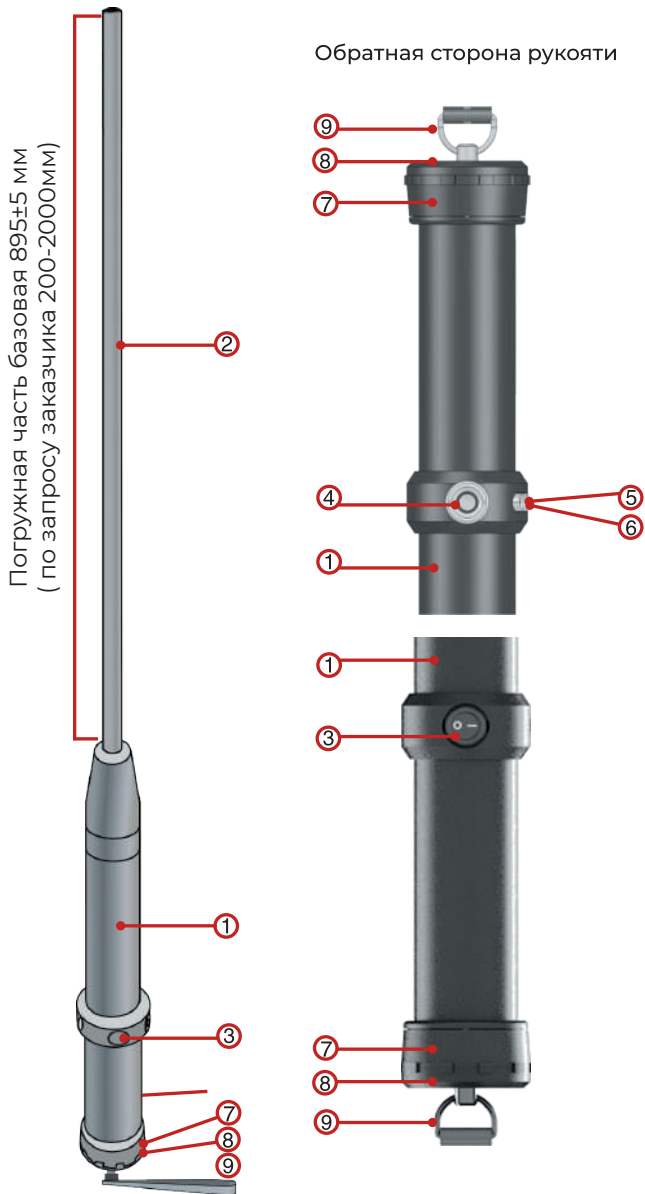
### 1.3 Состав изделия

Корпус (1) изделия, выполненный из стеклопластика, имеет цилиндрическую форму.

Штанга – удлинитель (погружная часть) (2) выполнена из нержавеющей стали марки 08Х18Н10Т, внутри которой размещен один рабочий электрод, а вторым рабочим электродом является собственно сама штанга.

В корпусе расположены: источник питания – батарея EDLC (ультраконденсатор), импульсный преобразователь напряжения и высоковольтный трансформатор. В средней части корпуса расположено разделительное кольцо, на которое установлены: переключатель «Питание» (3), кнопка «Пуск» (4) и блокиратор (предохранитель) (5). Индикатор заряда батареи (светодиод) (6) расположен под прозрачным блокиратором (предохранителем). В конце корпуса расположены: кольцо запорное (7), защитная крышка (8) и узел фиксации (9) - Рис.1.

Рис. 1



## **1.4 Устройство и работа**

Работа изделия основана на способности искрового электрического разряда уверенно, безопасно и комфортно инициировать процесс горения газозвушной смеси в широком стехиометрическом диапазоне за счет высокой температуры образующейся при разряде.

## **1.5 Средства измерения, инструмент и принадлежности.**

При эксплуатации изделия не применяются.

## **1.6 Маркировка и пломбирование**

Изделие имеет маркировку, содержащую следующую информацию:

- наименование изделия;
- наименование предприятия-изготовителя (товарный знак);

Способ и место нанесения маркировки – в соответствии с указаниями, приведенными в конструкторской документации СМКП61.00.00.00.000-01.

Изделие пломбированию не подлежит.

## **1.7 Упаковка**

Изделие упаковывается в упаковочную коробку, изготовленную по конструкторской документации СМКП61.08.00.00.000, которая обеспечивает его сохранность при транспортировании и хранении.

# **2 Использование по назначению**

## **2.1 Эксплуатационные ограничения:**

- температура окружающей среды - от минус 50 °С до плюс 50 °С;
- влажность окружающего воздуха - до 98 % при температуре плюс 25 °С.
- отсутствии в воздухе паров легковоспламеняющихся жидкостей и газозвуывчатых компонентов.

## **2.2 Подготовка изделия к использованию**

2.2.1 Перед использованием изделия извлеките его из упаковочной коробки, проверьте его работоспособность и степень заряда источника питания путем кратковременного включения.

Включение изделия происходит после нажатия кнопки «Питание».

Далее, при отпирании механического блокиратора (предохранителя) и нажатии кнопки «Пуск» до упора формируется устойчивый разряд.

2.2.2 Необходимо заряжать изделие перед каждым использованием (за 15 минут – 90% заряда).

2.2.3 Способы оценки степени заряда батареи EDLC:

- если при нажатии кнопки «Пуск» между электродами изделия возникает устойчивый искровой разряд, источник питания обеспечивает максимальную мощность, зарядка не требуется, цвет свечения индикатора - зеленый;
- если при нажатии кнопки «Пуск» цвет свечения индикатора красный, батарея EDLC нуждается в профилактической зарядке (примерно 15 минут);
- если изделие долго не используется, его рекомендуется заряжать раз в месяц в течении 15-20 минут для компенсации саморазряда.

**ВНИМАНИЕ:** для снижения саморазряда батареи EDLC в нерабочем состоянии кнопка питания (I/O) изделия должна быть отключена!

### 2.3 Использование изделия

Инициирование пилотной горелки производится в соответствии с ее эксплуатационной документацией.

Поднесите оголовок изделия к месту поджига горелки и включите изделие (п.2.2).

Удерживайте изделие во включенном состоянии до уверенного появления пламени горелки (но не более 20 секунд за одну попытку), при этом время пребывания оголовка изделия в пламени горелки не должно превышать 5 секунд.

## 3 Техническое обслуживание изделия

3.1 Техническое обслуживание изделия предусматривает зарядку аккумуляторной батареи EDLC по мере необходимости. Критерии оценки состояния источника питания и необходимости его заряда приведены в разделе 2.2 настоящего документа.

3.2 Процесс зарядки батареи EDLC производить в следующем порядке (Рис. 2):

Рис. 2



- убедиться, что изделие выключено (кнопка включения (1) - в положении «О») и кнопка «Пуск» (2) заблокирована рычагом блокиратора (предохранителя) (3) поворотом по часовой стрелке до упора;

- отвернуть винт узла фиксации;
- снять узел фиксации;
- снять защитную крышку в задней части корпуса изделия.

Изделие заряжается с помощью соединительного шнура с разъемом USB Type-C, присоединенного в соответствующий разъем электрозапальника (4).

Компания «Мартъ» тщательно подбирает и тестирует зарядные устройства для своих изделий среди ведущих производителей с учетом всех ТТХ и гарантирует правильную работу изделия только с выбранными зарядными устройствами!

3.3 При появлении на поверхности изделия пыли, масляной пленки, других следов загрязнения, следует протереть изделие сухой мягкой тканью. В случае сильного загрязнения допускается протирка тканью, смоченной в спирте.

Особое внимание следует уделять защите изделия от попадания на него влаги. Для ее удаления необходимо протереть изделие мягкой тканью и просушить при комнатной температуре.

## 4 Текущий ремонт

Изделие текущему ремонту не подлежит.

**ВНИМАНИЕ!** САМОСТОЯТЕЛЬНАЯ РАЗБОРКА ИЗДЕЛИЯ ЗАПРЕЩЕНА!

## 5 Хранение

Изделие в упаковочной коробке допускается хранить при температуре окружающего воздуха от минус 50°C до плюс 40°C. Относительная влажность воздуха не должна превышать 98% при 25°C.

Высота штабеля складирования изделий – не более пяти упаковок.

После хранения, перед вводом в эксплуатацию изделия, штатные источники питания должны быть заряжены в соответствии с указаниями в п. 2.2.

По окончании срока эксплуатации изделие не представляет опасности для жизни и здоровья людей или окружающей среды.

## 6 Транспортирование

Транспортирование должно производиться в упаковочной коробке, при этом высота штабеля изделий – не более 5 коробок. Транспортирование изделия в упаковке допускается при температуре окружающего воздуха от минус 50 °С до плюс 50 °С. Относительная влажность воздуха не должна превышать 98% при плюс 25 °С.

Транспортирование изделия в упаковке допускается при соблюдении условий, соответствующих группе «С» по ГОСТ Р 51908 – в части воздействия механических факторов.

## 7 Комплектность

Наименование	Количество
ЭЗАМ-М	1 шт.
Зарядный шнур Type-C	1 шт.
Зарядный блок	1 шт.*
РЭ (руководство по эксплуатации)	1 шт.
Крепление для фонаря	1 шт.*
Фонарь	1 шт.*

\* По дополнительному заказу

## 8 Утилизация

Утилизация изделия допускается любым принятым у потребителя методом.

## 9 Гарантии и сведения о приемке

Предприятие - изготовитель гарантирует соответствие изделия требованиям технических условий СМКП61.00.00.000 ТУ при соблюдении пользователем условий эксплуатации, транспортирования и хранения.

Изготовитель ООО «Март Групп», 125130, г. Москва, ул. Нарвская, д. 2, тел.: +7 (495) 115-62-78.

Гарантийный срок: 12 месяцев от даты продажи изделия, но не более 15 месяцев от даты изготовления.

Назначенный срок службы изделия составляет 36 месяцев от даты подписания отгрузочных документов организацией-потребителем.

Возможность и условия эксплуатации изделия по истечении этого срока могут быть определены по совместному решению изготовителя и заказчика.

## СВИДЕТЕЛЬСТВО О ПРИЕМКЕ

Изделие электрозапальник автономный мобильный «ЭЗАМ-М» изготовлено и принято в соответствии с обязательными требованиями СМКП61.00.00.00.000 ТУ и признано годным к эксплуатации

\_\_\_\_\_ номер изделия (при наличии)

### Начальник ОТК

МП \_\_\_\_\_  
личная подпись

\_\_\_\_\_ расшифровка подписи

\_\_\_\_\_ число, месяц, год

----- линия отреза при поставке на экспорт

### Руководитель предприятия

МП \_\_\_\_\_  
личная подпись

\_\_\_\_\_ расшифровка подписи

\_\_\_\_\_ число, месяц, год

### Заказчик

МП \_\_\_\_\_  
личная подпись

\_\_\_\_\_ расшифровка подписи

\_\_\_\_\_ число, месяц, год